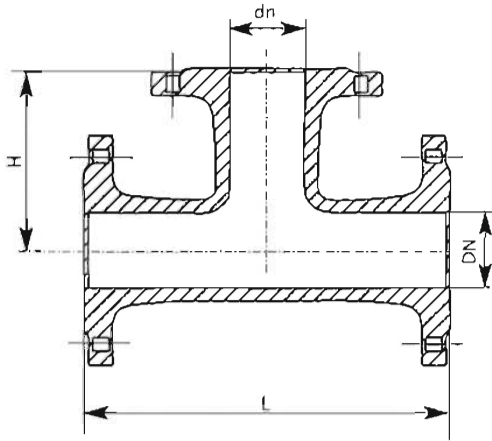




TE A 3 BRIDES EN FONTE DUCTILE PN 16



DN	dn	L mm	h mm	Poids KG
200	100	520	210	47,5
200	150	520	220	54
250	200	520	230	58
250	200	520	235	59
250	60/65	700	240	60
250	80	700	250	65
250	200	700	260	71
250	250	700	255	79
300	60/65	800	265	82
300	80	800	275	83
300	100	800	300	86
300	150	800	325	89
300	200	800	350	90
300	250	800	375	97
300	300	800	400	106
400	100	800	350	152
400	200	900	350	160
400	300	900	450	180
400	400	900	450	200
500	200	1000	425	261
500	300	1000	500	275
500	400	1000	500	286
500	500	1000	500	310

JILAR s.a.r.l - Lot Essaadi N°13, Q.I Sidi Bernoussi Casablanca - Tél.:05 22 66 39 40/05 22 66 59 30
FAX : 05 22 35 81 74 - zidineelmehdi@gmail.com - www.jilareapotable.com



TE A 3 BRIDES EN FONTE DUCTILE PN 16

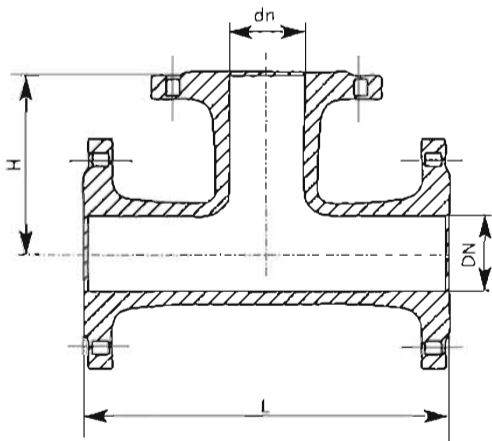
Présentation :

Construction : fonte ductile GJS500

Revêtement époxy : 200 microns minimum

Dimensions selon DIN EN 12842 Dimensions des brides selon ISO 70052

Matériels éprouvés hydrauliquement PN10-16



DN	dn	L mm	h mm	Poids KG
40	40	280	140	8
60/65	40	320	150	10,5
60/65	60/65	320	160	11
80	40	330	155	13,2
80	60/65	330	165	13,8
80	80	340	140	15
100	40	360	150	16,5
100	60/65	360	160	17
100	80	360	155	18
100	100	360	160	20,3
125	60/65	400	165	22
125	80	400	165	23
125	100	400	170	24,5
125	125	400	175	26
150	60/65	440	180	27
150	80	440	185	28
150	100	440	190	29
150	150	440	195	33
200	60/65	520	200	43,5
200	80	520	205	44,5

JILAR s.a.r.l - Lot Essaadi N°13, Q.I Sidi Bernoussi Casablanca - Tél.:05 22 66 39 40/05 22 66 59 30
FAX : 05 22 35 81 74 - zidineelmehdi@gmail.com - www.jilareapotable.com