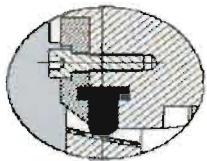
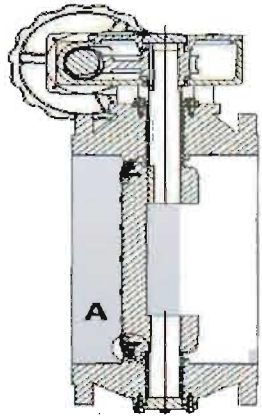
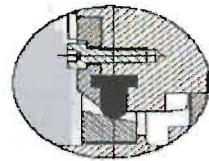
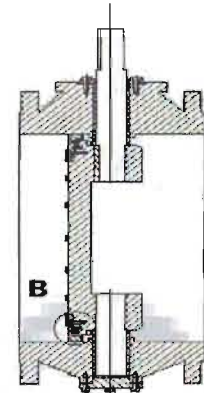


**Détails Construction**



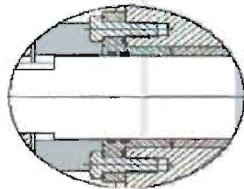
**Détail A**

Siège inox soudé sur le corps  
et le joint étanche sur le papillon



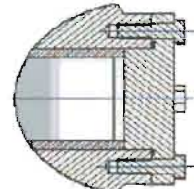
**Détail B**

Siège bronze soudé sur le corps  
et le joint étanche sur le papillon



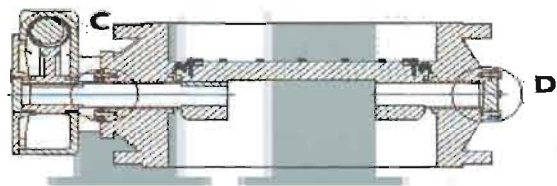
**Détail C**

Etanchéité arbre côté réducteur



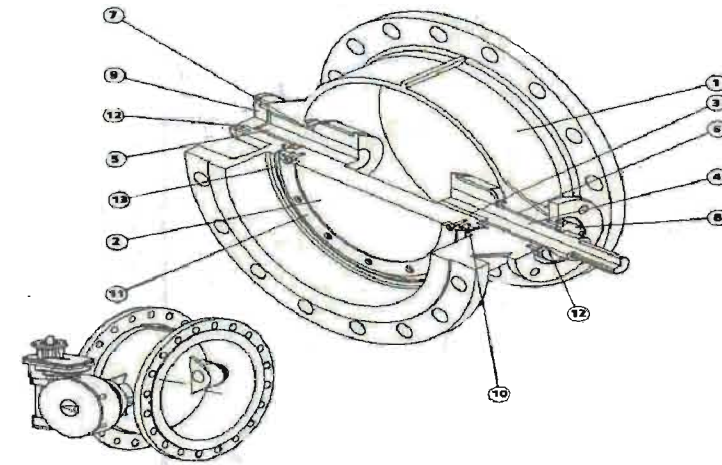
**Détail D**

Etanchéité arbre côté non-réducteur



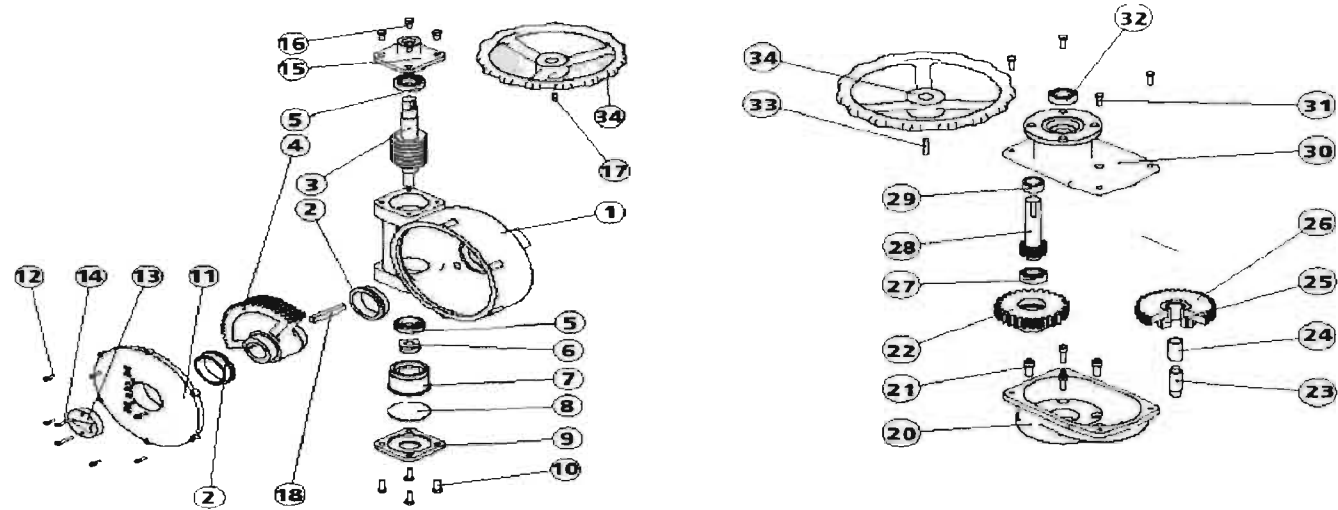
**Présentation :**

Dimension bride-bride selon ISO 5752 série 14 (type long)  
Brides et perçage suivant ISO 7005-2 et EN 1092-2 GN 10, GN 16  
Double excentration  
Sens de fermeture FSH-manoeuvrée par démultiplicateur et volant  
Protection interne et externe par revêtement époxy 250 micron minimum



No	Description	Matériaux	Standard	BS Standard	DIN Standard
1	Corps	Fonte ductile	GGG 50	278973 Gr.500/7	1693GGG-50
2	Papillon	Fonte ductile	GGG 50	278973 Gr.500/7	1693 GGG-50
3	Clavette arbre	Inox Inox	X20Cr13 X20Cr13	970/4-70 420 S37 970/4 -70 420 S37	17440 17440
4	Arbre avant	Inox Inox	304 SS 316 SS	970/4-70 304 S15 970/4 -70 316 S16	17440 1.4301 17440 1.4401
5	Arbre arrière	Inox Inox Inox	X20Cr 13 304 SS 316 SS	970/4-70 420 S37 970/4 -70 304 S15 970/4 -70 316 S16	17440 17440 1.4301 17440 1.4401
6	Coussinet	Bronze	Rg5	14 00 LG2	1705 g -CuSn5 ZnPb
7	Coussinet	Bronze	Rg5	14 00LG2	1705 G -CuSn5ZnPb
8	Couvercle	Fonte Grise	GG25	145261 Gr.17	1691 GG-25
9	Couvercle	Fonte Grise	GG25	145261 Gr.17	1691 GG-25
10	Joint d'étanchéité	Caoutchouc	EPDM/NBR		
11	Bride de serrage	Inox Inox	304 SS 316 SS	970/4-70 304 S15 970/4-70 316 S16	17440 1.4301 17440 1.4401
12	Joint torique	Caoutchouc	EPDM /NBR		
13	Siège du Corps	Inox / Bronze Inox / Bronze	304 L 316L		17440 1.4306 17441 1.4404

### Détails Réducteur



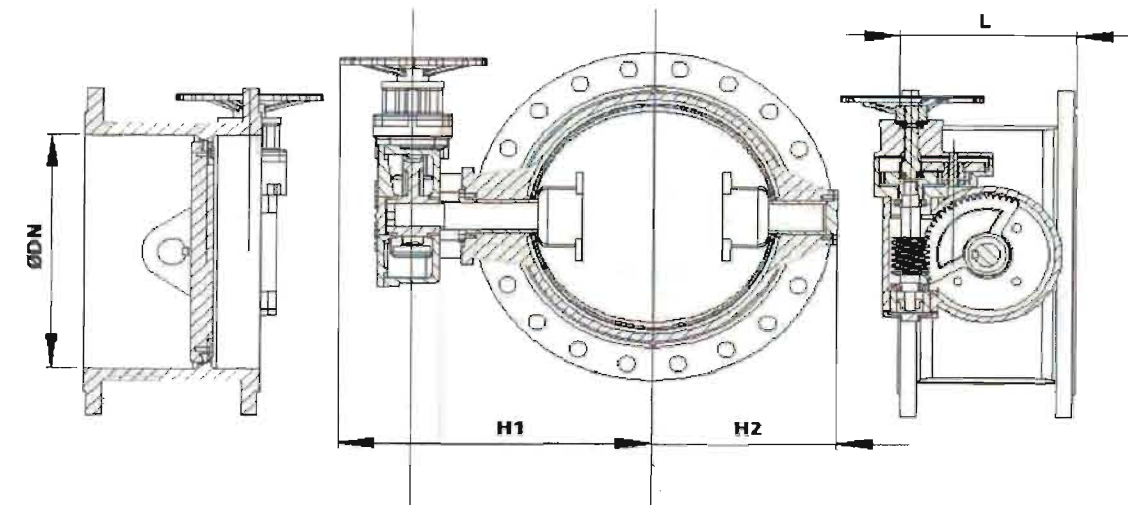
#### Réducteur Vis Hélicoïdal-TK

#### Réducteur à Engrenages - TKS (Utilisé seulement si nécessaire)

No	Description	Matériaux	Standard
1	Corps	Fonte Grise	GG25
2	Coussinet	Bronze	Rg5
3	Vis Hélicoïdal	Acier	C1050
4	Engrenage	Fonte ductile	GGG50
5	Roulement	-	-
6	Ecrou	Fonte ductile	GGG50
7	Couverde dessous carter	Fonte ductile	GGG50
8	Chapeau couvercle dessous	Fonte ductile	GGG50
9	Pièce retenue couvercle	Fonte ductile	GGG50
10	Boulons	Acier	88 -Galvanisé
11	Couverde latéral carter	Fonte grise	GG25
12	Boulons	Acier	88 -Galvanisé
13	Flèche indicatrice	Fonte grise	GG25
14	Boulons	Acier	88 -Galvanisé
15	Couverde dessus carter	Fonte grise	GG25
16	Boulons	Acier	88 -Galvanisé
17	Clavette	Acier	C1050
18	Clavette	Acier	C1050
19	Boulons	Acier	88 -Galvanisé
34	Volant	Fonte grise	GG25

No	Description	Matériaux	Standard
20	Carter réducteur	Fonte grise	GG25
21	Boulons	Acier	88 - Galvanisé
22	Engrenage Transition	Acier	C1050
23	Goujon	Inox	X20cr13
24	Coussinet	Bronze	Rg5
25	Engrenage	Acier	C1050
26	Engrenage	Acier	C1050
27	Roulement	-	-
28	Engrenage	Acier	C1050
29	Anneau	Bronze	Rg5
30	Couverde Réducteur	Fonte grise	GG25
31	Boulons	Acier	88 - Galvanisé
32	Roulement	-	-
33	Clavette	acier	C1050

### Dimensions et Poids



DN	PN 10-16 BS 5155 (court)		PN 10-16 ISO 5752 Série 14		PN 10-16 BS 5155 (Long) & ISO 5752 Série 14		H1	H2
	Ecartement Brides(mm)	Poids appr.(kg)	Ecartement Brides(mm)	Poids appr.(kg)	Ecartement Brides(mm)	Poids appr.(kg) PN 25 PN 40		
80	114	20	180	23	180	30 37	220	105
100	127	22	190	25	190	32 40	231	115
125	140	27	200	30	200	40 48	230	125
150	140	35	210	40	210	52 64	267	148
200	152	52	230	60	230	78 96	297	175
250	165	75	250	85	250	110 136	367	203
300	178	105	270	115	270	150 184	395	228
350	190	125	290	140	290	182 224	438	258
400	216	185	310	200	310	260 320	471	288
450	22	220	330	240	330	312 384	528	313
500	229	295	350	320	350	416 512	560	340
600	267	267	390	520	390	676 832	619	395
700	292	490	430	710	430	923 1136	697	453
800	318	670	470	990	470	1290 1585	763	513
900	330	940	510	1220	510	1560 1920	833	563
1000	410	1140	550	1600	550	2080 2560	897	620
1100	410	1525	590	2000	590	2600 3200	1000	678
1200	470	1900	630	2200	630	2860 3520	1060	733
1400	530	2080	710	3150	710	4095 5040	1181	843
1500	575	3000	750	4000	750	5200 6400	1350	910
1600	600	3810	790	4950	790	6435 7920	1425	963
1800	670	4730	870	7500	870	9750 12000	1575	1063
2000	760	7200	950	11500	950	14950 18400	1680	1168
2200	-	11160	1030	-	1030	-	1900	1280
2400	-	-	1110	-	1110	-	2000	1385
2600	-	-	1190	-	1190	-	2200	1485
2800	-	-	1270	-	1270	-	2310	1595
3000	-	-	1350	-	1350	-	2530	1708

GDS se réserve tous droits de modifications en fonction de ses évolutions techniques et de l'amélioration des ses standards de qualité

GDS se réserve tous droits de modifications en fonction de ses évolutions techniques et de l'amélioration des ses standards de qualité