

# ROBINET VANNE A OPERCULE CAOUTCHOUC PN 10-16-25

## Fonction :

Destiné à l'équipement de réseaux hydrauliques de moyenne pression, permet d'assurer la parfaite étanchéité de son organe d'obturation.

## Epreuves :

Epreuves hydrolique suivant NFE 29-311

Siège : 1,1 x PN et 0,1 x PN

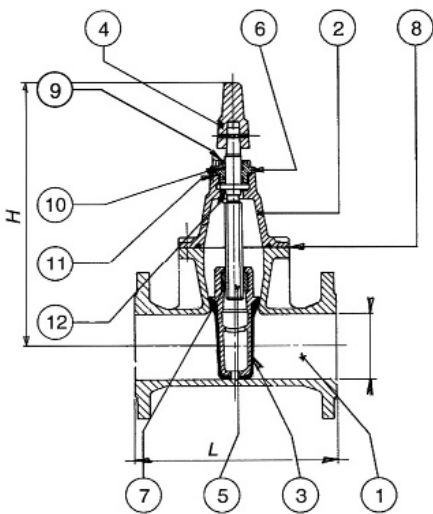
Corps : 1,5 x PN

Test du couple ouverture/fermeture



## Construction :

- Corps couvercle et opercule en fonte GGG 50.
- Protection interne et externe par revêtement epoxy 250 micron minimum
- Opercule surmoulé d'élastomère EPDM .
- Vis de manœuvre en acier inoxydable.
- Ecrou de manœuvre en bronze.
- Ecrou de garniture en bronze
- Etanchéité au droit de la vis obtenue par deux joints toriques.
- Perçage des brides ISO GN 10, GN 16



**Ecartement standard  
suivant NFE 29324 - DIN 32 02F5  
Brides suivant NFE 29206-DIN2501**

NOMENCLATURE			
1	CORPS	7	ÉCROU DE MANŒUVRE
2	COUVERCLE	8	JOINT CORPS COUVERCLE
3	OPERCULE	9	JOINT RACLEUR
4	CHAPEAU	10	JOINT TORIQUE
5	VIS DE MANŒUVRE	11	JOINT TORIQUE
6	ÉCROU DE GARNITURE	12	RONDELLE DE FROTTEMENT

	ENCOMBREMENT			
	DN	L	H	POIDS
PN 10-16 ou PN 25	40	140	190	10
	50	150	215	13
	60/65	170	270	17
	80	180	280	20
	100	190	300	28
	125	200	325	41
	150	210	350	51
	200	260	400	93
	250	250	450	148
	300	270	500	209
	350	290	550	260
	400	310	600	335
500	350	700	530	
600	390	800	1000	

# ROBINET VANNE A OPERCULE CAOUTCHOUC PN 10-16-25

## Fonction :

Destiné à l'équipement de réseaux hydrauliques de moyenne pression, permet d'assurer la parfaite étanchéité de son organe d'obturation.

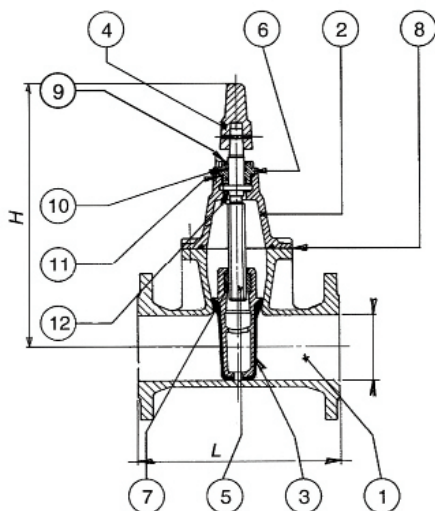
## Epreuves :

Epreuves hydrolique suivant NFE 29-311

Siège : 1,1 x PN et 0,1 x PN

Corps : 1,5 x PN

Test du couple ouverture/fermeture



verso

## Construction :

- Corps couvercle et opercule en fonte GGG 50.
- Protection interne et externe par revêtement epoxy 250 micron minimum
- Opercule surmoulé d'élastomère EPDM .
- Vis de manœuvre en acier inoxydable.
- Ecrou de manœuvre en bronze.
- Ecrou de garniture en bronze
- Etanchéité au droit de la vis obtenue par deux joints toriques.
- Perçage des brides ISO GN 10, GN 16

**Ecartement standard  
suivant NFE 29324 - DIN 32 02F5  
Brides suivant NFE 29206-DIN2501**

NOMENCLATURE			
1	CORPS	7	ÉCROU DE MANŒUVRE
2	COUVERCLE	8	JOINT CORPS COUVERCLE
3	OPERCULE	9	JOINT RACLEUR
4	CHAPEAU	10	JOINT TORIQUE
5	VIS DE MANŒUVRE	11	JOINT TORIQUE
6	ÉCROU DE GARNITURE	12	RONDELLE DE FROTTEMENT

ENCOMBREMENT				
	DN	L	H	POIDS
PN 10-16 ou PN 25	40	240	275	10
	50	250	310	13
	60/65	270	387	17
	80	280	400	20
	100	300	490	26
	125	325	530	34
	150	350	610	44
	200	400	720	73
PN10-16	250	450	860	117
	300	500	990	155
	400	600	1290	314